

Cuisson modulaire 2 brûleurs ouverts, 1/2 plaque coup-de-feu, four gaz, 900 XP

REPÈRE # _____

MODELE # _____

NOM # _____

SIS # _____

AIA # _____



371009 (E7STGH30G0)

2 feux vifs + 1/2 plaque coup
de feu sur four gaz statique
GN2/1

Caractéristiques principales

- Plaque à brûleur central à gaz 3,8 kW.
- Plaque de cuisson en fonte, facile à nettoyer.
- Le centre de la plaque peut atteindre une température maximale de 500 °C et diminue progressivement vers l'extérieur.
- Brûleur central avec combustion optimisée, veilleuse d'allumage protégée avec dispositif de sécurité.
- Possibilité d'obtenir des zones à températures différentes, apportant un gradient de température sur la plaque pour les différents besoins de cuisson.
- Des récipients de différentes tailles peuvent être utilisés simultanément en raison de sa grande surface, sans secteur intermédiaire.
- Les récipients peuvent être facilement déplacés d'une zone à une autre, sans avoir à les soulever.
- Le soubassement est composé d'un four à gaz standard avec brûleurs en inox et stabilisateur automatique de flamme situés sous la sole. Chambre du four en inox, avec 3 niveaux de glissières permettant d'y placer des étagères GN 2/1 (2 récipients de table à vapeur) et une sole rainurée en acier émaillé.
- Thermostat du four réglable de 110 °C à 270 °C.
- Brûleurs avec combustion optimisée, interchangeable sur site.
- Dispositif de sécurité des flammes sur chaque brûleur évitant toute extinction accidentelle de la flamme.
- Les principaux compartiments sont situés à l'avant pour faciliter l'entretien.

Construction

- Panneaux extérieurs en acier inox avec fini Scotch-Brite
- Plan de travail en inox embouti d'une seule pièce, épaisseur 1,5 mm.
- Le modèle possède des bords à angle droit permettant un assemblage à joints lisses entre les éléments, éliminant ainsi les espaces et les pièges à salissure.
- Certification IPX4 relative à la résistance à l'eau.

APPROBATION: _____

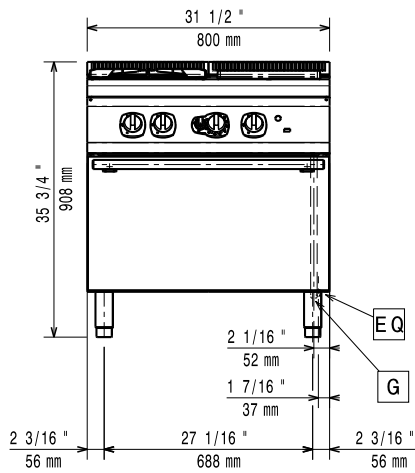
Accessoires inclus

- 1 X Grille GN2/1 chromée PNC 164250

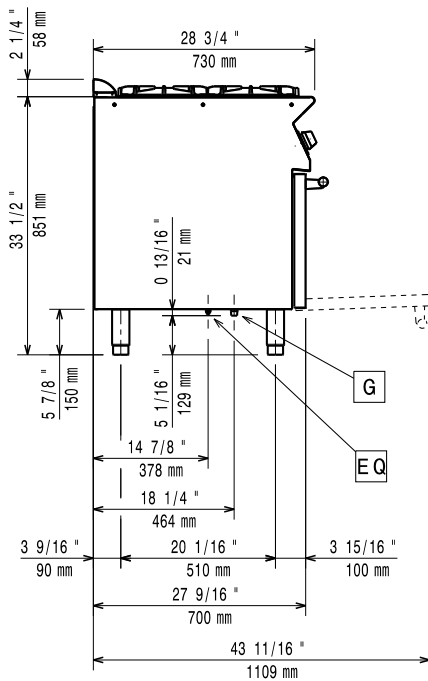
Accessoires en option

- Grille GN2/1 chromée PNC 164250
- Kit de jonction PNC 206086
- Cheminée diamètre 150 mm PNC 206132
- Anneau pour cheminée diamètre 150 mm PNC 206133
- Kit 4 roues dont 2 pivotantes avec frein. A installer ensemble avec le kit support pour sans pieds intermédiaires ou roues PNC 206135
- Kit 2 pieds anti basculement pour fixation au sol (à positionner en diagonal : un à l'avant et l'autre à l'arrière) PNC 206136
- Plinthe frontale hauteur 100 mm pour élément de 800 mm PNC 206148
- Plinthe frontale hauteur 100 mm pour élément de 1000 mm PNC 206150
- Plinthe frontale hauteur 100 mm pour élément de 1200 mm PNC 206151
- Plinthe frontale hauteur 100 mm pour élément de 1600 mm PNC 206152
- Plinthe frontale hauteur 180 mm pour élément de 800 mm PNC 206176
- Plinthe frontale hauteur 180 mm pour élément de 1000 mm PNC 206177
- Plinthe frontale hauteur 180 mm pour élément de 1200 mm PNC 206178
- Plinthe frontale hauteur 180 mm pour élément de 1600 mm PNC 206179
- Kit 4 pieds pour installation sur socle maçonné de 100 mm PNC 206210
- Cheminée PNC 206246
- Couple de plinthes latérales hauteur 180 mm PNC 206249
- Plaque de cuisson lisse 1 brûleur frontal PNC 206260
- Plaque de cuisson nervurée 1 brûleur frontal PNC 206261
- Plaque de mijotage 1 brûleur frontal PNC 206264
- Couple de plinthes latérales hauteur 100 mm pour installation sur socle maçonné PNC 206265
- Colonne d'eau avec bras pivotant PNC 206289
- Extension colonne d'eau pour installation XP700 PNC 206291
- Grille inox pour 2 brûleurs PNC 206297
- Mître pour élément 800mm PNC 206304
- Main courante latérale droite ou gauche PNC 206307
- - NOT TRANSLATED - PNC 206308
- Support casserole wok pour feux vifs (gamme 700&900) PNC 206363
- Kit support frontal sans pieds intermédiaire ou sur roues 800 mm PNC 206367
- Kit support frontal sans pieds intermédiaire ou sur roues 1200 mm PNC 206368
- Kit support frontal sans pieds intermédiaire ou sur roues 1600 mm PNC 206369
- Kit support frontal sans pieds intermédiaire ou sur roues 2000 mm PNC 206370
- Panneaux arrière 800 mm PNC 206374
- Panneaux arrière 1000 mm PNC 206375
- Panneaux arrière 1200 mm PNC 206376
- Kit canules gaz - plan de travail + brul 700 PNC 206388
- Filet grille cheminée, 400mm-700/900 PNC 206400
- 2 caches latéraux pour éléments neutres monoblocs PNC 216000
- Main courante frontale 800 mm PNC 216047
- Main courante frontale 1200 mm PNC 216049
- Main courante frontale 1600 mm PNC 216050
- Dépose assiettes de 800 mm PNC 216186
- Régulateur de pression pour version gaz PNC 927225

Avant

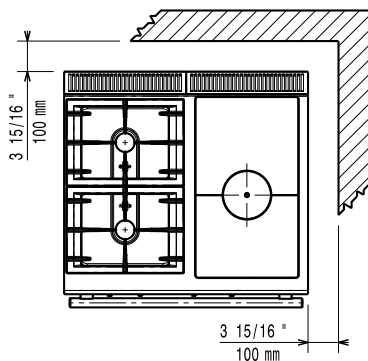


Côté



EQ = Vis équipotential
 G = Connexion gaz

Dessus



Gaz

| | |
|--------------------------|-------------|
| Puissance gaz : | |
| 371009 (E7STGH30G0) | 20.6 kW |
| Prédisposé en standard : | Gaz naturel |
| Type de gaz Option : | GPL |
| Raccordement gaz : | 1/2" |

Informations générales

| | |
|---------------------------------------|------------------------|
| Puissance brûleurs avant | 5.5 - kW |
| Puissance des brûleurs arrières | 5.5 - 0 kW |
| Dimensions des brûleurs arrières - mm | Ø 60 |
| Dimension brûleurs avant - mm | Ø 60 |
| Largeur utile de la plaque | 340 mm |
| Profondeur de la surface utile : | 595 mm |
| Température de fonctionnement : | 110 °C MIN; 270 °C MAX |
| Largeur chambre de cuisson : | 540 mm |
| Hauteur chambre de cuisson : | 300 mm |
| Profondeur chambre de cuisson : | 650 mm |
| Poids net : | 90 kg |
| Poids brut : | 109 kg |
| Hauteur brute : | 1080 mm |
| Largeur brute : | 820 mm |
| Profondeur brute : | 860 mm |
| Volume brut : | 0.76 m ³ |
| [NOT TRANSLATED] | N7TG |